

# SKÖTSEL OCH RENGÖRING

## riktlinjer

### Skötsel

Synliga, rörliga, beslagsdelar smörjes en gång om året med syrafritt fett.

### Rengöring

För rengöring av fönsterprofilerna får endast svaga vattenlösningar av rengöringsmedel, disk- eller tvättmedel användas. **Använd gärna bilvårdsprodukter.** Vid fönstertillverkningen är viss nedsmutsning oundviklig.

T.ex. kan man få fett eller olja från beslagsmontering, blyerts eller kulpennestreck från markering. Rengöring efter detta går bra med lösningsmedelsfria tvättmedelslösningar. Sprit- eller filtpennor får ej användas då dessa ger fläckar som ej kan tas bort. Slipning är enda möjligheten att få bort sådana fläckar. Vid rengöring och putsning användes en fuktig ofärgad bomullstrasa, wettexduk eller motsvarande. Undvik helsyntetiska putstrasor. Avtorkning med torr trasa kan attrahera damm och smuts. Tvål- eller tvättmedel ger en tunn, osynlig film på materialets yta, som under en längre tid förhindrar statisk uppladdning. **Vissa lösningsmedel förstör plasten. Dessa får absolut ej användas då de kan ge bestående skador på materialet. Exempel är Aceton, Etylacetat, Tetrahydrofuran, Trikloretylen, Metylenklorid, Thinner och Metyletylketon.**

### Riktlinjer för rengöring av fönsterbågarna

	Skrapa torr med halvård spackelspade	Torka av torr med trasa	Tvätta med vatten	Tvätta med tvättmedel utan lösningsmedel	Lösningsmedel t.ex. lacknafta eller T-sprit
Aluminiumstreck				✓	
Asfalt, Tjära, m.m.					✓
Blyerts				✓	
Cementstänk			✓		
Filtpenna (ej vattenfast)				✓	
Fett				✓	
Färg	✓				
Gips			✓		
Gummi				✓	
Bets			✓		
Träimpregnering					✓
Kalkstänk			✓		
Spackel					✓
Kitt, linolja-baserat	✓				
Lim	✓				
Kulpetsstreck			✓		
Rost				✓	
Schellack					✓
Tavelkrita		✓			
Vax, stearin, bonvax					✓
Vaxkrita					✓



**Enastående  
isolerförmåga**

**Perfekt profilbredd  
för ljudglas**

**Formstabil system som  
håller i flera generationer**

**Profilsystem:**

82 mm stålförstärkt

**Färgprofil (kropp):**

Vit Ral 9016

**Användningsområde:**

Fönster, fast

**Karmhöjd:**

68 mm

**Båghöjd:**

-

**Karm+båghöjd:**

-

**Karmpost:**

70 mm eller 91 mm

**Post i båge:**

-

**Min mått:**

420\*420 mm

**Max mått:**

1500\*2300 mm

**Beslag:**

-

**Handtag:**

-

**Glas:**

Glaspaket upp till 52 mm

3-glas, T4-14 1 x Low-e som standard

**Tillval:**

*Mellanglas spröjs 18,26 mm och 45 mm, en- eller tvåfärgad*

*Ornamentglas/Råglas*

*Säkerhetsglas*

*Solskyddsglas*

*Ljudglas*

**Övriga tillval:**

*Färgad utsida (se standardfärger/färgkarta)*

*Spaltventil*

*Persiennor*

### Stora glasytor och maximalt ljusinsläpp

Fasta, icke öppningsbara fönster med slimmade/smäckra profiler som ger stora glasytor och maximalt ljusinsläpp. Ett profilsystem som erbjuder funktionalitet men även har stort utrymme för individuella designkrav.

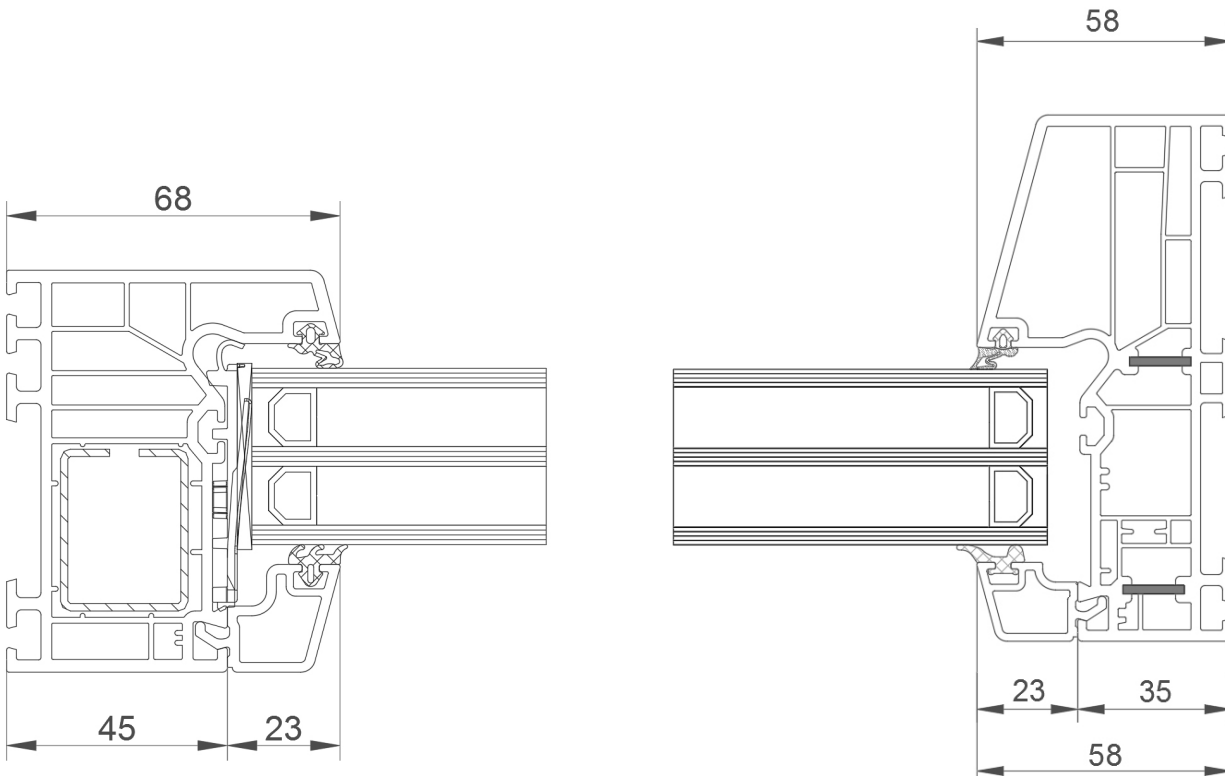
Detta fönstersystem erbjuder olika valmöjligheter, såsom oregelbundna former, glasdelande poster samt flera färgval och glaskombinationer. Med genomtänkta flerkammarprofiler av komposit, ett byggdjup på 82mm och högkvalitativa 3-glas isolerrutor uppnår Smartline 82 enastående värmeisolering med värden ned till passivhusnivå (u-värde på hela fönsterkonstruktionen på 0.7 respektive 0.8). Att spara energi är inte bara en insats för miljön, det är även ett sätt att spara pengar i en tid av ständigt stigande energipriser.

Finns i olika glasdelande poster för olika utföranden och profilytorna på in- och utsidan kan gestaltas i olika färger för att uppfylla individuella designkrav.

**Ingår i samma serie som** även erbjuder sidobottenhängda fönster, slide in skjutpartier, balkongdörrar samt pardörrar.



## Ett profilsystem som erbjuder funktionalitet.





**Helglas med  
personsäkert glas**  
**Fönsterdörr med  
utökat tillval**  
**Bromsade dörrblad**

**Profilsystem:**

82 mm stålförstärkt

**Färgprofil (kropp):**

Vit Ral 9016

**Användningsområde:**

Inåtgående fönsterdörrar och pardörrar

**Karmhöjd:**

68 mm

**Båghöjd:**

72 mm

**Karm+båghöjd:**

140 mm

**Tröskel:**

Aluminiumtröskel (20 mm) handikappanpassad

**Post i båge:**

70 mm samt 91 mm

**Min mått:**

-

**Max mått:**

1000\*2300 mm

**Beslag:**

Siegenia/Winkhaus med synliga gångjärn som standard

**Tillval:**

*Dolda gångjärn*

*Brytstift bakkant*

*Motståndsklass RC1-RC3*

*Assa 84 öppningsbegränsare*

**Handtag:**

Hoppe Tokyo 0710 med KISI Barnskydd - Färg: F1 Silver

**Tillval:**

*Genomgående handtag*

*Cylinderlåsning*

*Låsbara handtag (genomgående ej möjligt)*

*Alu-grepp utvändigt (drag)*

**Glas:**

Glaspaket upp till 52 mm

3-glas, T4-14 1 x Low-e som standard

**Tillval:**

*Mellanglas spröjs 18,26 mm och 45 mm, en- eller tvåfärgad*

*Ornamentglas/Råglas*

*Säkerhetsglas*

*Solskyddsglas*

*Ljudglas*

**Övriga tillval:**

*Färgad utsida (se standardfärger/färgkarta)*

*Polyretanskummad sandwich fyllning*

*Persiennor*

### Stort utrymme för individuella designkrav

Ett dörrsystem som är uppbyggt på samma grunder som våra fönster, vilket gör att det är enkelt att kombinera fönster och dörrenheter. Ett profilsystem som erbjuder funktionalitet men som även har ett stort utrymme för individuella designkrav.

Smartline 82 är baserat på ett byggdjup av 82mm. 6 kammarsystem och 3 tätningar plus många isolerglaskombinationer ger värmeisolering med värden ned till passivhusnivå (u-värde på hela dörrkonstruktionen ned till 0.8). Karm tillsammans med båghöjden är endast 140mm vilket gör att man kan tillverka smala dörrar som fortfarande får stort ljusinsläpp.

Välj mellan standardtröskel eller låg handikappanpassad aluminiumtröskel. Som standard fås beslag med stort säkerhetsfokus, fler och kortare avstånd mellan låspunkterna samt förstärkta slutbleck. Här finns också möjlighet att välja till broms och ett ökat inbrotts- och säkerhetsskydd (klass RC1 eller RC2).

Här finns möjlighet att skräddarsy utseendet på dörren, välj glasdelande poster, mellanglas spröjs, täta fyllningar eller helglasdörrar i säkerhetsglas.

*Ingår i samma serie som även erbjuder sidobottenhängda fönster, fasta fönster, slide in skjutpartier, samt pardörrar.*



## Smala dörrar som fortfarande får stort ljusinsläpp.

